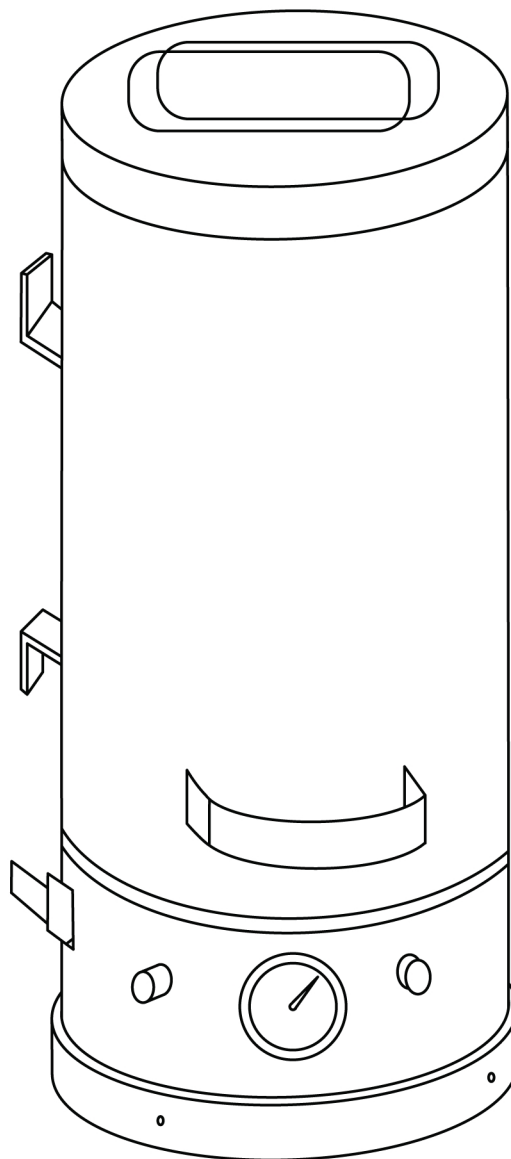


# ***PSE-10***



## **Brugsvejledning**



## EU DECLARATION OF CONFORMITY

According to  
The Low Voltage Directive 2014/35/EU, entering into force 20 April 2016  
The Machinery Directive 2006/42/EC, entering into force 17 May 2006

**Type of equipment**  
Electrode Oven

**Type designation**  
PSE-5, PSE-10, SDE-50, SDE-100, SDE-250, SDF-50, SDF-250

**Brand name or trademark**  
ESAB

**Manufacturer or his authorised representative**  
**Name, address, and telephone No:**  
ESAB Group Inc.  
2800 Airport Road, Denton, TX 76207  
Phone: 1-800-372-2123

**The following harmonised standard in force within the EEA has been used in the design:**

EN 60335-2-36 Electrical appliances – Safety Part 2-36: Particular requirements for commercial electric cooking ranges, ovens, hobs and hob elements.
EN 60204-1:2018 Safety of machinery – Electrical equipment of machines – Part 1: General requirements.
EN ISO 12100 Safety of machinery – General principles of design – Risk assessment and risk reduction

**Additional Information:**

Restrictive use, Class A equipment, intended for use in location other than residential.

**By signing this document, the undersigned declares as manufacturer, or the manufacturer's authorised representative established within the EEA, that the equipment in question complies with the safety requirements stated above.**

**Date**

**Signature**

**Position**

2023-02-08

Carlos De Lima

Global R&D Standards Expert

CE 2023

<b>1</b>	<b>SIKKERHED</b> .....	<b>4</b>
	1.1 Betydning af symboler .....	4
	1.2 Sikkerhedsforanstaltninger .....	4
<b>2</b>	<b>INDLEDNING</b> .....	<b>4</b>
	2.1 Ovnens anvendelse og formål .....	4
<b>3</b>	<b>TEKNISKE DATA</b> .....	<b>5</b>
<b>4</b>	<b>INSTALLATION</b> .....	<b>5</b>
	4.1 Håndtering .....	5
	<b>BESTILLINGSNUMRE</b> .....	<b>5</b>
	<b>LEDNINGSDIAGRAM</b> .....	<b>6</b>
	<b>BESTILLING AF RESERVEDELE</b> .....	<b>7</b>

# 1 SIKKERHED

## 1.1 Betydning af symboler

Som anvendt i hele denne manual: Betyder Forsigtig! Vær på vagt!



### FARE!

Betyder umiddelbar fare, som, hvis den ikke undgås, vil resultere i omgående, alvorlig personskade eller død.



### ADVARSEL!

Betyder potentielle farer, som kan medføre personskade eller død.



### FORSIGTIG!

Betyder farer, som kan medføre mindre personskade.



### ADVARSEL!

Før brug skal du læse og forstå brugsanvisningen og følge alle forskrifter på etiketter, din arbejdsgivers sikkerhedsforanstaltninger og sikkerhedsdatabladene (SDS).



## 1.2 Sikkerhedsforanstaltninger



### ELEKTRISK STØD - Livsfare

- Rør ikke strømførende dele eller elektroder med bare hænder eller med vådt beskyttelsesudstyr.
- Isolerer dig fra arbejdsemnet og jord.
- Kontroller, at din arbejdsposition er sikker.



### BRANDFARE

- Brug ikke strømforsyningsledningen, hvis den er knækket, eller hvis der observeres en unormal temperaturvariation (anbefales ikke i henhold til vejledningen/faktabladet) på ovnen, da det kan forårsage brand.
- Sørg for at fjerne brændbare genstande i nærheden af svejsestedet.



### VARM OVERFLADE - Dele kan være brændende varme

- Rør ikke ved dele med de bare hænder.
- Tillad udstyret at køle af, inden det håndteres, eller der udføres arbejde på det.
- Benyt de korrekte værktøjer og/eller isolerede svejsehandsker for at undgå forbrændinger ifm. håndtering af varme dele.

# 2 INDLEDNING

## 2.1 Ovnens anvendelse og formål

PSE-10-ovnmodellen er designet til at tørre og opbevare svejseelektroder på stave ved den ønskede forudindstillede temperatur for at fjerne fugt. Den ønskede temperatur kan indstilles på basis af anbefalingerne fra producenten af elektroden for at opnå korrekt tørring, hvilket sikrer fugtindholdet og opbevaring. Denne ovn bør kun anvendes til den anbefalede indstilling og anvendelse.

### 3 TEKNISKE DATA

	PSE-10
Kapacitet	Op til 10 kg (22 lbs.)
Spænding	240 V (1 fase)
Frekvens	50/60 Hz
Udgang	400 W
Temperatur	60-200 °C (140-392 °F)
Udvendige mål (Ø/højde, cm)	22 × 60
Vægt (uden elektroder)	8 kg (17 lbs.)

### 4 INSTALLATION


**BEMÆRK!**

Kontroller, at de tekniske specifikationer på produktet svarer til den elektriske strømforsyning i dit netværk.

Kontroller spændingen og frekvensoplysningerne samt at der ikke er nogen fejl, der vil påvirke betjeningen af produktet.

#### 4.1 Håndtering


**ADVARSEL!**

Når ovnen ikke er i brug, skal du tage strømtikket ud af stikkontakten.

- Placer svejseelektroder i ovnudtrækningsbakken.
- Sæt stikket til ovnens strømkabel i en stikkontakt som anbefalet i den tekniske information. Sørg for, at stikkontakten passer til den type stik, der anvendes til ovnen.
- For tilgængelige termostatmodeller – indstil den ønskede temperatur ved hjælp af termostaten.
- Indikatorlampen tændes og forbliver tændt, indtil ovnen når den indstillede temperatur.
- Indikatorlampen slukkes, når ovnen har nået den ønskede indstillede temperatur.


**BEMÆRK!**

Sørg for at fjerne svejseelektroderne fra deres emballage, før de anbringes i ovnudtrækningsbakken.

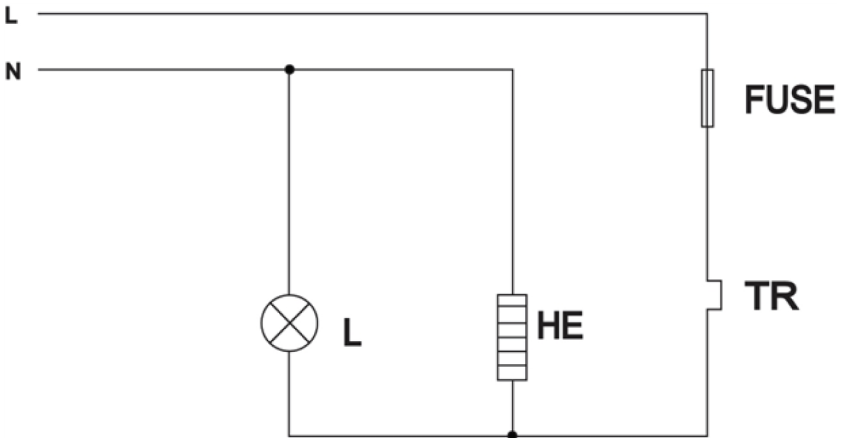
## BILAG

### BESTILLINGSNUMRE

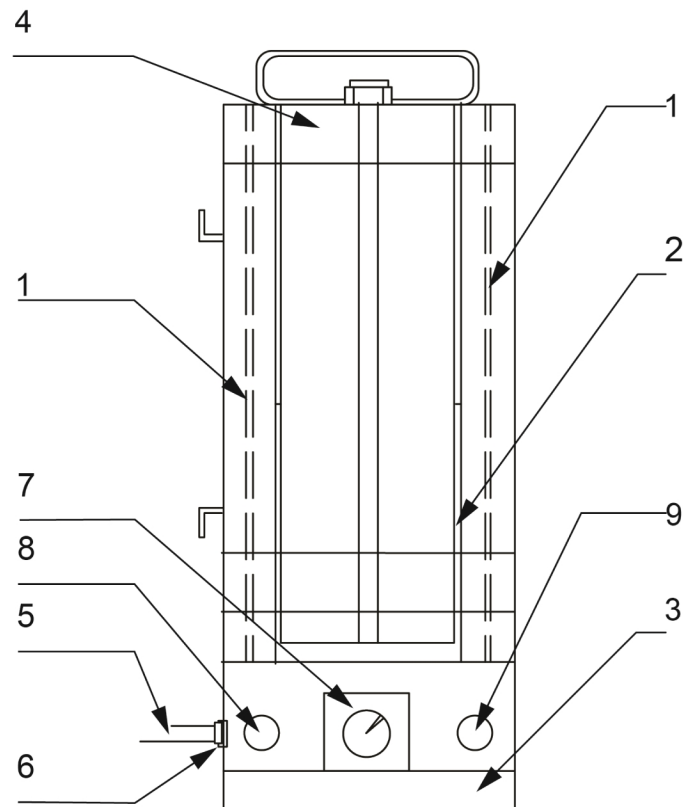
Ordering number	Denomination	Type	Notes
0700 100 127	Portable electrode storage	PSE-10	Single phase 240 V AC 50/60 Hz

Tekniske dokumentation er tilgængelig på internet på adressen: [www.esab.com](http://www.esab.com).

# LEDNINGSDIAGRAM



## BESTILLING AF RESERVEDELE



Item no.	Qty.	Ordering number	Description	Notes
1	2	0700 100 112	Heating element	230 V
	2	0700 100 113	Heating element	110 V
	2	0700 100 114	Heating element	24 V
2	1	0700 100 133	Puller tray	10 kg
3	1	0700 100 134	Bottom cover	
4	1	0700 100 135	Top cover	
5	1	0700 100 118	Power cord	230 V with plug
	1	0700 100 119	Power cord	110 V with plug
	1	0700 100 120	Power cord	24 V with plug
6	1	0700 100 121	Cable gland	
7	1	0700 100 032	Thermostat	
8	1	0700 100 122	Fuse holder	
	1	0700 100 141	Fuse (glass)	5 A
9	1	0700 100 124	Pilot lamp	230 V
	1	0700 100 125	Pilot lamp	110 V
	1	0700 100 126	Pilot lamp	24 V



# A WORLD OF PRODUCTS AND SOLUTIONS.



Du kan finde kontaktoplysninger på <http://esab.com>

ESAB AB, Lindholmsallén 9, Box 8004, 402 77 Gothenburg, Sweden, Phone +46 (0) 31 50 90 00

[manuals.esab.com](http://manuals.esab.com)



CE

